

VEŘEJNÁ VYHLÁŠKA

Český metrologický institut (ČMI), jako orgán věcně a místně příslušný ve věci stanovování metrologických a technických požadavků na stanovené měřidlo a stanovování metod zkoušení při schvalování typu a při ověřování stanoveného měřidla dle § 14 odst. 1 zákona č. 505/1990 Sb., o metrologii, ve znění pozdějších předpisů, a dle ustanovení § 172 a následujících zákona č. 500/2004 Sb., správní řád, ve znění pozdějších předpisů (dále jen „SprŘ“), zahájil z moci úřední správní řízení dle § 46 SprŘ, a na základě podkladů vydává tento:

I.

OPATŘENÍ OBECNÉ POVAHY

číslo: 0111-OOP-C089-22

kterým se stanovují metrologické a technické požadavky na stanovená měřidla, včetně metod zkoušení pro ověřování stanovených měřidel:

„měřicí transformátory napětí“

1 Základní pojmy

Pro účely tohoto opatření obecné povahy platí termíny a definice podle VIM a VIML¹ a dále uvedené termíny a definice.

1.1

měřicí transformátor napětí (dále jen „měřicí transformátor“ nebo „MTN“)

transformátor napětí, který zajišťuje přenos informačního signálu do měřících přístrojů, elektroměrů apod.

1.2

primární vinutí

vinutí, na něž se přivádí napětí, které má být transformováno

¹ TNI 01 0115 Mezinárodní metrologický slovník – Základní a všeobecné pojmy a přidružené termíny (VIM) a Mezinárodní slovník termínů v legální metrologii (VIML) jsou součástí sborníku technické harmonizace „Terminologie v oblasti metrologie“ veřejně dostupného na www.unmz.cz.

1.3**sekundární vinutí**

vinutí, na které jsou připojeny napěťové obvody měřicích přístrojů, elektroměrů, ochran nebo podobných zařízení

1.4**jmenovité primární napětí**

hodnota primárního napětí, která je uvedena na štítku měřicího transformátoru a na které je založena jeho činnost. Standardní hodnoty jmenovitých napětí jednofázového transformátoru připojeného mezi fázový vodič třífázového systému a zem, nebo mezi nulový bod a zem, jsou dány součinem jmenovité hodnoty napětí systému vynásobené činitelem $1/\sqrt{3}$

1.5**jmenovité sekundární napětí**

hodnota sekundárního napětí, která je uvedena na štítku měřicího transformátoru a na které je založena jeho činnost. Pro jednofázové měřicí transformátory připojené mezi fázi a zem v třífázových systémech, kde je jmenovitá hodnota primárního napětí dělena $\sqrt{3}$, je hodnota sekundárního napětí dělena $\sqrt{3}$, takže je ponechán výsledný transformační poměr.

1.6**činitel zvýšení napětí**

činitel, jehož součin se jmenovitým primárním napětím dává nejvyšší napětí, při němž měřicí transformátor musí splňovat požadavky na oteplení po předepsanou dobu a požadavky na přesnost

1.7**chyba napětí (chyba převodu)**

chyba způsobená měřicím transformátorem, která vyplývá z důvodu, že skutečný převod napětí není roven jmenovitému převodu. Tato chyba napětí, vyjádřená v procentech, je dána vzorcem:

$$\varepsilon_U = \frac{(K_n U_s - U_p) 100}{U_p} \quad (1)$$

kde K_n je jmenovitý převod,
 U_p skutečné primární napětí,
 U_s skutečné sekundární napětí, odpovídající U_p za podmínek měření.

1.8**chyba úhlu**

fázový rozdíl mezi fázory primárního a sekundárního napětí; orientace fázorů primárního a sekundárního napětí je volena tak, že u ideálního měřicího transformátoru je chyba úhlu nulová. Chyba úhlu se považuje za kladnou, jestliže fázor sekundárního proudu předchází fázor primárního proudu. Obvykle bývá vyjádřena v úhlových minutách nebo centiradiánech

POZNÁMKA: Tato definice je správná pouze pro střídavá napětí sinusového průběhu.

1.9**dvojpólově izolovaný měřicí transformátor**

měřicí transformátor, u něhož všechny části primárního vinutí včetně svorek jsou izolovány proti zemi na izolační hladinu, která odpovídá jmenovité izolační hladině

1.10

jednopolově izolovaný měřicí transformátor

jednofázový měřicí transformátor, který má jeden konec svého primárního vinutí přímo uzemněn nebo trojfázový transformátor, který je určen pro zapojení primárního vinutí do hvězdy s přímo uzemněným nulovým bodem

1.11

skutečný převod

poměr skutečného primárního napětí ke skutečnému sekundárnímu napětí měřicího transformátoru

1.12

jmenovitý převod

poměr jmenovitého primárního napětí k jmenovitému sekundárnímu napětí

1.13

břemeno

impedance sekundárního obvodu, vyjádřená v ohmech, při daném účinníku (induktivním nebo kapacitním). Břemeno je obvykle vyjádřeno jako zdánlivý výkon ve VA spotřebovaný při stanoveném účinníku a při jmenovitém sekundárním proudu

1.14

jmenovité břemeno

hodnota zátěže, ze které jsou odvozeny požadavky na předepsanou přesnost

1.15

jmenovitá zátěž

hodnota zátěže ve voltampérech při daném účinníku, kterou měřicí transformátor přenáší do sekundárního obvodu při jmenovitém sekundárním napětí a připojeném jmenovitém břemenu

1.16

krajní zátěž

hodnota zdánlivého výkonu při jmenovitém napětí, kterou lze odebírat ze sekundárního vinutí bez překročení dovoleného oteplení. Krajní zátěž musí být specifikována v jednotkách „VA“.

Její standardní hodnoty jsou: (25; 50; 100) VA a jejich dekadické násobky, přičemž tyto hodnoty krajních zátěží jsou stanovené při jmenovitém sekundárním napětí a při účinníku o hodnotě 1.

POZNÁMKY:

1. Při krajní zátěži mohou být překročeny limity chyby napětí a chyby úhlu u všech sekundárních vinutí.
2. V případě více než jednoho sekundárního vinutí je třeba krajní zátěž pro každé vinutí uvést zvlášť.

1.17

třída přesnosti

označení přiřazené měřicímu transformátoru, jehož chyba napětí a chyba úhlu nepřekročí dovolené hodnoty v předepsaných provozních podmínkách

1.18

nejvyšší napětí pro měřicí transformátor

nejvyšší efektivní hodnota sdruženého střídavého napětí mezi fázemi, pro kterou je měřicí transformátor konstruován s ohledem na jeho izolaci

1.19**jmenovitá izolační hladina**

kombinace hodnot napětí, která charakterizuje izolaci měřicího transformátoru z hlediska jeho schopnosti odolávat elektrickému namáhání

1.20**exponované prostředí**

prostředí, ve kterém je měřicí transformátor napětí vystaven přepětí atmosférického původu

POZNÁMKA: Takový měřicí transformátor napětí je obvykle spojen s venkovním vedením buď přímo, nebo pomocí krátkého kabelu.

1.21**neexponované prostředí**

prostředí, ve kterém měřicí transformátor napětí není vystaven přepětí atmosférického původu

POZNÁMKA: Takový měřicí transformátor napětí je obvykle spojen s kabelovou sítí.

1.22**jmenovitý kmitočet**

hodnota kmitočtu, ze které jsou odvozeny požadavky tohoto předpisu

1.23**pomocné vinutí**

vinutí jednofázového měřicího transformátoru, které je určeno v sestavě tří jednofázových měřicích transformátorů pro spojení do otevřeného trojúhelníka pro:

- a) vytvoření součtového napětí při poruchových stavech;
- b) potlačení oscilací při rezonančních jevech.

2 Metrologické požadavky**2.1 Normální provozní podmínky****2.1.1 Teplota okolního vzduchu**

Měřicí transformátory jsou klasifikovány ve třech kategoriích, jak je uvedeno v tabulce 1.

Tabulka 1 – Teplotní kategorie

Kategorie	Nejnižší teplota (°C)	Nejvyšší teplota (°C)
-5/+40	-5	+40
-25/+40	-25	+40
-40/+40	-40	+40

POZNÁMKA: Při výběru teplotní kategorie se musí uvažovat rovněž skladovací a dopravní podmínky.

2.1.2 Ostatní provozní podmínky pro vnitřní měřicí transformátor

Ostatní provozní podmínky, které se berou v úvahu, jsou:

- a) vliv slunečního záření; může být zanedbán;
- b) vliv okolního vzduchu, pokud je silně znečištěn prachem, kouřem, korozivními plyny, párami nebo solí;
- c) normální podmínky týkající se vlhkosti jsou následující:
 - průměrná hodnota relativní vlhkosti měřená v průběhu 24 hodin nepřekročí 95 %;
 - průměrná hodnota tlaku vodních par v průběhu 24 hodin nepřekročí 2,2 kPa;
 - průměrná hodnota relativní vlhkosti v průběhu jednoho měsíce nepřekročí 90 %;
 - průměrná hodnota tlaku vodních par v průběhu jednoho měsíce nepřekročí 1,8 kPa.

2.1.3 Ostatní provozní podmínky pro venkovní měřicí transformátor

Ostatní provozní podmínky, které se zohledňují, jsou:

- a) pokud průměrná hodnota teploty okolního vzduchu měřená v průběhu 24 hodin nepřekračuje 35 °C, může být zanedbána;
- b) sluneční záření přesahující hodnotu 1 000 W/m² (v pravé poledne za jasného dne) musí být vzato v úvahu;
- c) okolní vzduch, pokud je znečištěn prachem, kouřem, korozivními plyny, párami nebo solí musí být vzat v úvahu;
- d) tlak větru nepřekračující 700 Pa (tato hodnota odpovídá rychlosti větru 34 m/s) se nebere v úvahu;
- e) v úvahu se musí brát přítomnost kondenzace nebo srážek.

2.2 Jmenovité hodnoty parametrů měřicích transformátorů

2.2.1 Všeobecné požadavky na jmenovité údaje

Jmenovité údaje měřicích transformátorů napětí, včetně jejich příslušenství, musí být vybrány podle:

- a) nejvyššího napětí pro měřicí transformátor (U_m);
- b) předepsané izolační hladiny;
- c) jmenovitého kmitočtu (f_R);
- d) jmenovité zátěže;
- e) jmenovité třídy přesnosti;
- f) jmenovité hodnoty napětí.

Jmenovité údaje se aplikují při normálních referenčních atmosférických podmínkách (teplota (20 °C), tlak (101,3 kPa) a vlhkost (11 g/m³)).

2.2.2 Nejvyšší napětí pro měřicí transformátor

Hodnoty nejvyššího napětí pro měřicí transformátor musí být vybrány z tabulky 2.

Nejvyšší napětí pro měřicí transformátor je zvoleno jako nejbližší hodnota U_m , rovnající se nebo vyšší než nejvyšší napětí soustavy, kde je instalován.

Pro měřicí transformátor instalovaný v normálních podmínkách prostředí, které se týkají izolace, musí být U_m nejméně rovno U_{sys} .

Pro měřicí transformátor instalovaný mimo rozsah normálních podmínek prostředí, které se týkají izolace, může být hodnota U_m zvolena vyšší než nejbližší hodnota U_m , rovnající se nebo vyšší než U_{sys} podle zvláštních potřeb.

POZNÁMKA: Jako příklad může sloužit volba hodnoty U_m vyšší než nejbližší normalizovaná hodnota U_m rovnající se nebo vyšší než U_{sys} , když má být měřicí transformátor napětí instalován v nadmořské výšce vyšší než 1 000 m, za účelem kompenzace poklesu výdržného napětí.

2.2.3 Předepsané úrovně izolačních hladin

Volba úrovně izolační hladiny primárních svorek vinutí indukčních měřicích transformátorů musí být odvozena od nejvyššího napětí pro měřicí transformátor U_m podle tabulky 2.

Tabulka 2 – Předepsané izolační hladiny primárních svorek pro měřicí transformátory

Nejvyšší napětí pro měřicí transformátor U_m (efektivní hodnota) (kV)	Jmenovité zkušební napětí při 50 Hz (efektivní hodnota) (kV)	Jmenovité zkušební napětí atmosférického impulzu (vrcholová hodnota) (kV)	Jmenovité výdržné napětí při spínacím impulzu (vrcholová hodnota) (kV)
0,72	3	—	
1,2	6	—	
3,6	10	20	
		40	
7,2	20	40	
		60	
12	28	60	
		75	
17,5	38	75	
		95	
24	50	95	
		125	
36	70	145	
		170	
52	95	250	
72,5	140	325	
100	185	450	
123	185	450	
	230	550	
145	230	550	
	275	650	
170	275	650	
	325	750	
245	395	950	
	460	1 050	
300	395	950	750
	460	1 050	850
362	460	1 050	850
	510	1 175	950
420	570	1 300	950
	630	1 425	1 050
550	630	1 425	1 050
	680	1 550	1 175
800	880	1 950	1 425
	975	2 100	1 550

2.2.4 Další požadavky na izolaci primárního vinutí

2.2.4.1 Požadavky na izolaci uzemněné svorky primárního vinutí

Svorka primárního vinutí, která má být uzemněna a je izolována od skříně a kostry, musí vyhovět při zkoušce

krátkodobým zkušebním napětím při kmitočtu 50 Hz efektivní hodnoty 3 kV po dobu 1 minuty, přiloženého mezi tuto svorku a kostru.

2.2.4.2 Částečné výboje

Požadavky na částečné výboje jsou použitelné pro měřicí transformátor, které mají U_m větší nebo rovno 7,2 kV. Hladina částečných výbojů nesmí převýšit limity stanovené v tabulce 3.

Tabulka 3 – Zkušební napětí pro měření částečných výbojů a přípustné hladiny

Typ uzemnění sítě	Zapojení primárního vinutí	Zkušební napětí pro měření částečných výbojů (efektivní hodnota) (kV)	Přípustné hladiny částečných výbojů (pC)	
			Typ izolace:	
			kapalina nebo plyn	pevná
Síť s uzemněným středem (činitel zemního spojení $\leq 1,4$)	Fáze-zem	U_m $1,2U_m/\sqrt{3}$	10 5	50 20
	Fáze-fáze	$1,2U_m$	5	20
Síť IT nebo síť s neúčinně uzemněným středem (činitel zemního spojení $> 1,4$)	Fáze-zem	$1,2U_m$ $1,2U_m/\sqrt{3}$	10 5	50 20
	Fáze-fáze	$1,2U_m$	5	20
POZNÁMKY: 1. Pokud střední bod sítě není definován, platí hodnoty pro síť IT nebo síť s neúčinně uzemněným středním bodem. 2. Nejvyšší přípustné hladiny částečných výbojů jsou platné také pro kmitočty odlišné od jmenovitého kmitočtu.				

2.2.5 Požadavky na izolaci mezi sekcemi vinutí

Pro vzájemně spojené svorky z každé sekce, musí být stanovené zkušební napětí průmyslového kmitočtu mezi sekcemi 3 kV.

2.2.6 Požadavky na izolaci sekundárního vinutí

Stanovené zkušební napětí při kmitočtu 50 Hz pro sekundární izolaci je 3 kV.

2.2.7 Hodnoty jmenovitých kmitočtů

Hodnoty jmenovitých kmitočtů jsou 16 2/3 Hz, 50 Hz.

2.2.8 Hodnoty jmenovité zátěže

Jmenovité hodnoty zdánlivého výkonu zátěže při účinníku 1 vyjádřené ve VA jsou:

(1; 2,5; 5; 10) VA (Rozsah zátěže I.).

Jmenovité hodnoty zdánlivého výkonu při induktivním účinníku 0,8 vyjádřené ve VA jsou:

(10; 25; 50; 100) VA (Rozsah zátěže II.).

POZNÁMKA: Pro daný měřicí transformátor, který má jednu z hodnot jmenovité zátěže spojenou s třídou přesnosti, nevylučuje se uvést jmenovité nenormalizované zátěže spojené s jinou třídou přesnosti.

2.2.9 Třídy přesnosti a dovolené chyby měřicích transformátorů

2.2.9.1 Stanovení třídy přesnosti

U měřicích transformátorů je třída přesnosti určena nejvyšší dovolenou chybou napětí vyjádřenou v procentech při jmenovitém napětí, předepsanou pro příslušnou třídu přesnosti.

2.2.9.2 Třídy přesnosti

Třídy přesnosti pro jednofázové induktivní měřicí transformátory jsou:

0,1; 0,2; 0,5; 1,0.

2.2.9.3 Dovolené chyby proudu a chyby úhlu pro měřicí transformátory

Chyba napětí a chyba úhlu při jmenovitém kmitočtu nesmí překročit hodnoty uvedené v tabulce 4 při jakémkoliv napětí mezi 80 % a 120 % jmenovitého napětí a se zátěží v rozsahu:

- jakékoliv hodnoty mezi 0 VA až 100 % jmenovité hodnoty zátěže u měřicích transformátorů se zátěží (1; 2,5; 5; 10) VA při účinníku 1 (Rozsah zátěže I.);
- mezi 25 % a 100 % jmenovité zátěže u měřicích transformátorů se zátěží (10; 25; 50; 100) VA při účinníku 0,8 (Rozsah zátěže II.).

Chyby měřicích transformátorů se určují na svorkách měřicího transformátoru a musí zahrnovat vliv pojistek, odporů a integrálních částí měřicího transformátoru.

Pro měřicí transformátory s odbočkami na sekundárním vinutí se požadavky na chyby vztahují na nejvyšší transformační poměr, pokud není specifikováno jinak.

Tabulka 4 – Dovolené chyby napětí a chyby úhlu měřicích transformátorů

Třída přesnosti	Chyba napětí ε_U (%)	Chyba úhlu δ_U	
		Minuty	Centiradiány
0,1	0,1	5	0,15
0,2	0,2	10	0,3
0,5	0,5	20	0,6
1,0	1,0	40	1,2

2.2.10 Jmenovité hodnoty napětí měřicích transformátorů

2.2.10.1 Hodnoty jmenovitých primárních napětí

Jmenovité hodnoty primárních napětí trojfázových měřicích transformátorů a jednofázových měřicích transformátorů pro použití v jednofázových soustavách nebo pro měření mezi fázemi v trojfázových soustavách musí odpovídat některé hodnotě z řady jmenovitých napětí uvedených v tabulkách 5 až 8. Jmenovité hodnoty primárních napětí jednofázového transformátoru napětí zapojeného mezi jednu fázi trojfázové soustavy a zemí nebo mezi nulovým bodem soustavy a zemí musí být $1/\sqrt{3}$ násobek jedné z hodnot z řady jmenovitých napětí.

POZNÁMKA: Vlastnost měřicích transformátorů napětí vychází z jmenovitého primárního napětí, kdežto jmenovitá izolační hladina vychází z nejvyšších napětí pro měřicí transformátor.

Tabulka 5 – Trojfázové soustavy se jmenovitým střídavým napětím nad 1 kV a nepřesahujícím 35 kV a související zařízení^a

Nejvyšší napětí pro zařízení (kV)	Jmenovité napětí soustavy (kV)	
3,6	3,3	3
7,2	6,6	6
12	11	10
(17,5)	–	(15)
24	22	20
36	33	30
40,5	–	35
POZNÁMKA: Výše jsou uvedeny dvě řady (sloupce) jmenovitého napětí sítě.		
^a Tyto sítě jsou všeobecně trojvodičové, není-li stanoveno jinak. Uvedené hodnoty jsou sdružená napětí. Hodnoty v závorkách se nepovažují za přednostní.		

Tabulka 6 – AC trojfázové soustavy se jmenovitým napětím nad 1 kV a nepřesahujícím 35 kV a příslušné zařízení^a používané v ČR

Nejvyšší napětí pro zařízení (kV)	Jmenovité napětí soustavy (kV)
3,6	3
7,2	6
12	10
25	22
38,5	35
^a Tyto sítě jsou všeobecně trojvodičové, není-li stanoveno jinak. Uvedené hodnoty jsou sdružená napětí.	

Tabulka 7 – Trojfázové soustavy se jmenovitým střídavým napětím nad 35 kV a nepřesahujícím 230 kV a související zařízení^a

Nejvyšší napětí pro zařízení (kV)	Jmenovité napětí soustavy (kV)	
(52)	(45)	–
72,5	66	69
100	90	–
123	110	115
145	132	138
(170)	(150)	(154)
245	220	230

^a Hodnoty v závorkách se nepovažují za přednostní. Uvedené hodnoty jsou sdružená napětí.

POZNÁMKA 1: Výše jsou uvedeny dvě řady (sloupce) jmenovitého napětí sítě.

POZNÁMKA 2: Z následujících skupin může být pro nejvyšší napětí pro zařízení použita pouze jedna hodnota:

- skupina: 123 kV nebo 145 kV;
- skupina: 245 kV (viz tabulku 7) nebo 300 kV nebo 362 kV (viz tabulku 8)

Tabulka 8 – Nejvyšší napětí pro zařízení trojfázové střídavé soustavy se jmenovitým napětím nad 245 kV^a

Nejvyšší napětí pro zařízení (kV)
(300)
362
420
550 ^b
800 ^c
1 100
1 200

^a Hodnoty v závorkách se nepovažují za přednostní. Hodnoty jsou napětí sdružená.

^b Používá se také hodnota 525 kV.

^c Používá se také hodnota 765 kV.

POZNÁMKA: Z následujících skupin může být použita jako nejvyšší napětí pro zařízení jen jedna hodnota:

- skupina 245 kV (viz tabulku 7) nebo 300 kV nebo 362 kV (viz tabulku 8);
- skupina 362 kV nebo 420 kV;
- skupina 420 kV nebo 550 kV;
- skupina 1 100 kV nebo 1 200 kV.

2.2.10.2 Hodnoty jmenovitých sekundárních napětí

Jmenovitá hodnota sekundárního napětí musí být volena podle praxe v místě použití měřicího transformátoru. Hodnoty těchto napětí se uvažují jako hodnoty pro jednofázové měřicí transformátory, které jsou zapojené v jednofázových soustavách nebo mezi fázemi v trojfázových soustavách, a pro trojfázové měřicí transformátory. Jmenovité hodnoty sekundárního napětí jsou 100 V a 110 V.

U jednofázových měřicích transformátorů, které jsou určeny pro zapojení mezi fází a zemí v trojfázové soustavě, kde jmenovité primární napětí je zvolená hodnota dělená $\sqrt{3}$, musí být jmenovité sekundární napětí jednou z výše uvedených hodnot dělenou $\sqrt{3}$. Tím bude zajištěn jmenovitý převod měřicího transformátoru.

2.2.10.3 Jmenovité hodnoty činitele zvýšení napětí

Činitel zvýšení napětí je určen nejvyšším provozním napětím, které je závislé na soustavě a na podmínkách uzemnění primárního vinutí měřicího transformátoru.

Hodnoty činitele zvýšení napětí příslušné k různým podmínkám uzemnění jsou uvedeny v tabulce 9 společně s přípustnou dobou trvání nejvyššího provozního napětí (to znamená jmenovitou dobou trvání).

Tabulka 9 – Jmenovité hodnoty činitelů zvýšení napětí

Činitel zvýšení napětí	Přípustná doba trvání	Způsob zapojení primárního vinutí a podmínky uzemnění
1,2	Trvale	Mezi fázemi ve všech soustavách. Mezi nulovým bodem měřicího transformátoru a zemí ve všech soustavách.
1,2	Trvale	Mezi fází a zemí v soustavě s účinně uzemněným středem.
1,5	30 s	
1,2	Trvale	Mezi fází a zemí v kompenzované síti s automatickým odpojením zemního spojení.
1,9	30 s	
1,2	Trvale	Mezi fází a zemí v síti IT bez automatického vypínání zemního spojení nebo v kompenzované síti bez automatického vypínání.
1,9	8 h	

3 Technické požadavky

3.1 Všeobecné požadavky na oteplení měřicích transformátorů

Oteplení vinutí, magnetických obvodů ani žádných jiných součástí měřicích transformátorů nesmí překročit příslušné hodnoty uvedené v tabulce 10, pokud jsou provozovány za stanovených podmínek. Tyto hodnoty jsou založeny na provozních podmínkách podle čl. 2.1.1.

Oteplení vinutí je omezeno nejnižší třídou izolace, buď samotného vinutí, nebo média, které ho obklopuje. Jestliže jsou měřicí transformátory v krytech, musí být věnována pozornost teplotě obklopujícího chladicího média uvnitř krytu.

Pokud jsou stanovené teploty okolí vyšší než hodnoty uvedené v čl. 2.1.1, přípustné zvýšení teploty podle tabulky 10 musí být redukováno o hodnotu rovnající se vyšší teplotě okolí.

Tabulka 10 – Meze oteplení pro různé části, materiály a dielektrika měřicí transformátoru

Část měřicího transformátoru	Největší dovolené oteplení (K)
Olejšové měřicí transformátor napětí: – olej v horní vrstvě – olej v horní vrstvě, hermeticky těsný – střed vinutí – střed vinutí, hermeticky těsný – jiné kovové části v kontaktu s olejem	50 55 60 65 jako pro vinutí
Měřicí transformátor s pevnou nebo plynovou izolací – vinutí v kontaktu s izolačními materiály dle následujících teplotních tříd: Y A E B F H – jiné kovové části v kontaktu s výše uvedenými materiálovými třídami	45 60 75 85 110 135 jako pro vinutí
Spojení, šroubové nebo ekvivalentní – Holá měď, holá měděná slitina nebo holá hliníková slitina <ul style="list-style-type: none"> • ve vzduchu • v SF₆ • v oleji – Postříbřený nebo poniklovaný <ul style="list-style-type: none"> • ve vzduchu • v SF₆ • v oleji – Pocínovaný <ul style="list-style-type: none"> • ve vzduchu • v SF₆ • v oleji 	jako pro vinutí 50 75 60 75 75 60 65 65 60

3.2 Požadavky na vnější izolaci

Pro indukční měřicí transformátory pro venkovní použití s keramickým izolátorem citlivým na znečištění jsou v tabulce 11 uvedeny požadované izolační vzdálenosti měřené po povrchu izolátoru.

Tabulka 11 – Izolační povrchové vzdálenosti

Stupeň znečištění	Minimální jmenovitá povrchová vzdálenost mm/kV ¹⁾	Poměr = povrchová vzdálenost dělená přeskovou vzdáleností
I malé	16	≤ 3,5
II střední	20	
III silné	25	≤ 4,0
IV velmi silné	31	

¹⁾ Poměr povrchové vzdálenosti mezi fází a zemí k efektivní hodnotě sdruženého napětí nejvyššího napětí pro zařízení.

POZNÁMKY:

1. Je zjištěno, že kvalitu povrchové izolace značně ovlivňuje tvar izolátoru.
2. U velmi lehce znečištěných povrchů může být použita jmenovitá povrchová vzdálenost menší než 16 mm/kV na základě provozních zkušeností. Obecně přijatý nižší limit je 12 mm/kV.
3. V případech výjimečného stupně znečištění nemusí být hodnota jmenovité povrchové vzdálenosti 31 mm/kV dostatečná. V závislosti na provozních zkušenostech nebo výsledcích laboratorních zkoušek musí být použita vyšší hodnota jmenovité povrchové vzdálenosti.

3.3 Zkratová odolnost

Měřicí transformátor musí být navržen a vyroben tak, aby vyhověl bez poškození působením tepelných a mechanických vlivů vnějšího zkratu trvajícího 1 sekundu.

3.4 Software

Je-li součástí měřicího transformátoru napětí software, který je pro metrologické vlastnosti zásadní, musí být výrobcem identifikovatelný jako samostatná číselně označená verze, která je ve shodě se schváleným typem měřidla. Identifikace softwaru musí být umožněna v běžném provozu měřidla jednoduchým způsobem. Nainstalovaný software musí být zabezpečen proti náhodnému nebo neoprávněnému vnějšímu zásahu. Pokud je nutné provedení reinstalace softwaru (jako servisní zásah do měřidla), musí být následně provedeno nové ověření metrologických vlastností měřidla.

4 Značení měřidla

4.1 Všeobecně

Toto značení platí pro jednofázové měřicí transformátory a rovněž pro sestavy jednofázových měřicích transformátorů sestavených do jedné jednotky a zapojených jako trojfázový měřicí transformátor nebo pro trojfázový měřicí transformátor mající společné jádro pro tři fáze.

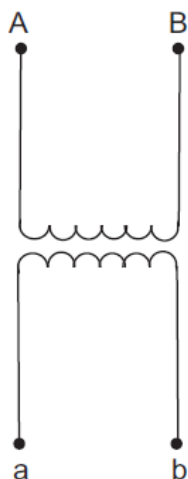
4.2 Značení svorek

Přednostní značení svorek induktivních měřicích transformátorů musí být v souladu s obrázky 1 až 10. Písmena velké abecedy „A“, „B“, „C“ a „N“ označují svorky primárního vinutí, písmena malé abecedy „a“, „b“, a „n“ označují odpovídající svorky sekundárního vinutí. Písmena „A“, „B“ a „C“ označují plně izolované svorky a písmeno „N“ označuje konec vinutí, který má být uzemněn a jehož izolace je menší než izolace ostatních svorek. Písmena „da“ a „dn“ označují svorky pomocného sekundárního vinutí.

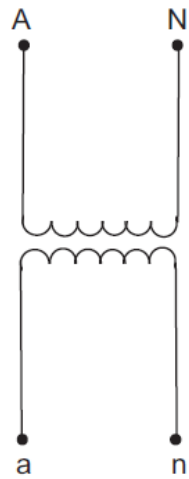
4.3 Indikace polarity

Svorky označené stejnými písmeny malé a velké abecedy musí mít ve stejném okamžiku stejnou polaritu.

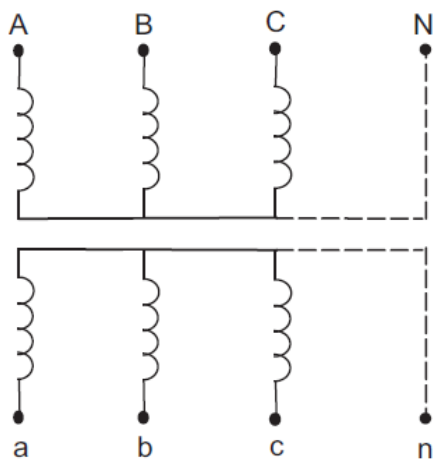
POZNÁMKA: Štítek může obsahovat informace, týkající se několika kombinací zátěží a tříd přesnosti, kterým měřicí transformátor vyhovuje.



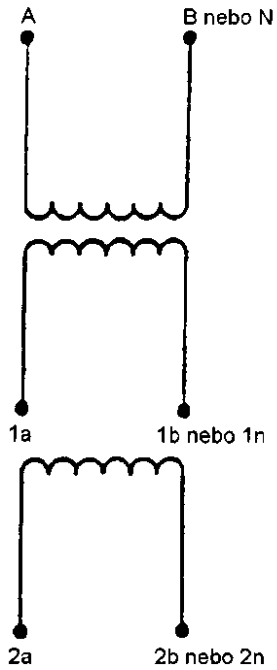
Obrázek 1 - Jednofázový dvoupólově izolovaný transformátor s jedním sekundárním vinutím



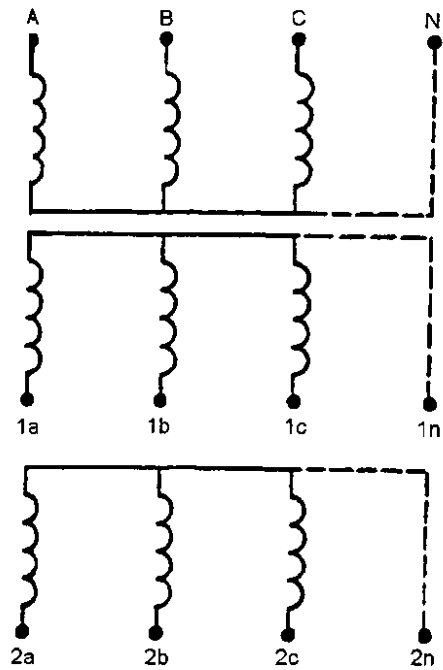
Obrázek 2 – Jednofázový jednopólově izolovaný transformátor se sníženou izolací a jedním sekundárním vinutím



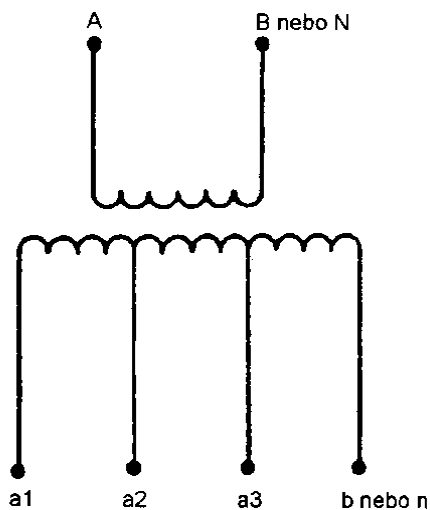
Obrázek 3 – Trojfázový transformátor s jedním sekundárním vinutím



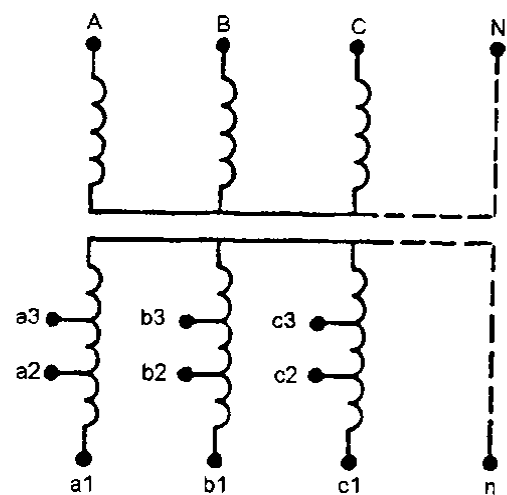
Obrázek 4 - Jednofázový transformátor se dvěma sekundárním vinutími



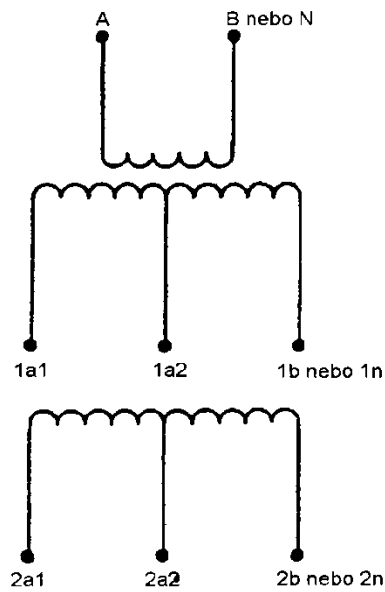
Obrázek 5 – Trojfázový transformátor se dvěma sekundárním vinutími



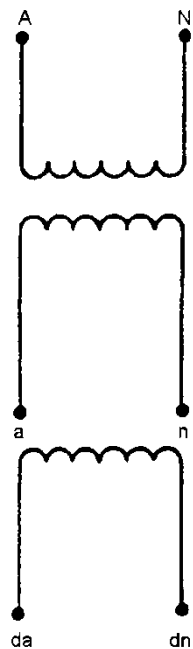
Obrázek 6 - Jednofázový transformátor s jedním sekundárním vinutím s odbočkou



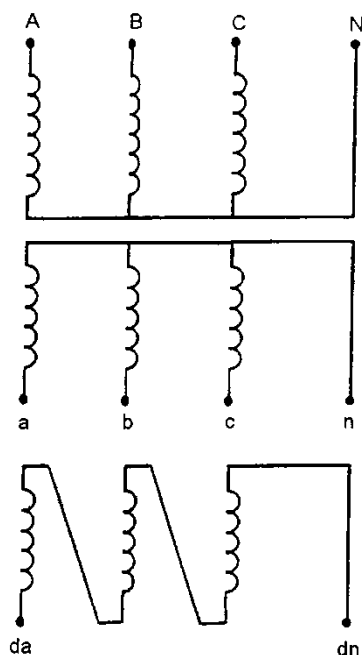
Obrázek 7 – Trojfázový transformátor s jedním sekundárním vinutím a odbočkou



Obrázek 8 – Jednofázový transformátor se dvěma sekundárním vinutími a odbočkami



Obrázek 9 – Jednofázový transformátor s jedním pomocným vinutím



Obrázek 10 – Trojfázový transformátor s jedním pomocným vinutím

4.4 Údaje na štítku

Všechny měřicí transformátory napětí musí být opatřeny štítkem, který bude obsahovat alespoň následující údaje:

- a) název nebo obchodní značku výrobce;
- b) rok výroby, výrobní číslo a typové označení;
- c) jmenovitý kmitočet;
- d) nejvyšší provozní napětí pro zařízení;
- e) předepsaná úroveň hladiny izolace;
- f) teplotní kategorie;
- g) hmotnost v kg (když je ≥ 25);
- h) třída mechanických požadavků (pro $U_m \geq 72$ kV);
- i) jmenovité primární a sekundární napětí (např. 66/0,11 kV);
- j) jmenovitou zátěž a dále odpovídající třídu přesnosti (například 50 VA, třída 1,0);

POZNÁMKA: Má-li měřicí transformátor dvě oddělená vinutí, musí být vyznačena zátěž každého sekundárního vinutí ve VA pro odpovídající třídu přesnosti a jmenovité napětí každého vinutí.

- k) činitel zvýšení napětí a jemu odpovídající doba trvání přepětí;
- l) kde to připadá v úvahu verze software, může být i na displeji;

POZNÁMKA: Body d) a e) mohou být spojeny do jednoho zlomku (například 72,5/140/325 kV).

Všechny údaje musí být vyznačeny nesmazatelně přímo na měřicím transformátoru napětí nebo na štítku připevněném pevně na měřicím transformátoru. Je-li použito několik teplotních kategorií izolace, musí být uvedena ta teplotní kategorie, která omezuje oteplení daného vinutí. Pro plynem izolované měřicí transformátory napětí musí být nejvyšší provozní napětí měřicího transformátoru uvedeno na typovém štítku jako jmenovité napětí pro měřicí transformátor. Pro měřicí transformátory náležící rozsahu zátěže I. tato informace musí být uvedena bezprostředně před údajem o jmenovité zátěži (např. 0 VA – 10 VA třída 0,2). Typový štítek může obsahovat kombinaci několika zátěží a tříd přesnosti, které měřicí transformátor splňuje.

5 Schvalování typu měřidla

Proces schvalování typu měřicího transformátoru napětí zahrnuje následující zkoušky a činnosti:

5.1 Oteplovací zkouška

Pro tuto zkoušku se stanoví, že měřicí transformátor dosáhl ustálené teploty, jestliže přírůstek teploty za hodinu nepřesáhne 1 K. Teplota okolí musí být v rozmezí +10 °C až +30 °C. V případě, že měřicí transformátor má více než jedno sekundární vinutí, musí se zkouška provést na každém sekundárním vinutí. Pomocné, resp. jistící vinutí musí být zatíženo mezi 0 VA až 100 % jmenovité hodnoty zátěže tohoto vinutí. Při této zkoušce musí být měřicí transformátor sestaven tak, jak bude sestaven v provozu. Oteplení musí být měřeno metodou přírůstku elektrického odporu. Oteplení jiných částí, než jsou vinutí, může být měřeno pomocí teploměru nebo termočlánků.

Napětí, které se při této zkoušce přivede na měřicí transformátor, musí být v souladu s následujícími body:

- a) Všechny měřicí transformátory bez ohledu na činitel zvýšení napětí a dobu trvání (viz tabulku 9) se zkoušejí 1,2násobkem jmenovitého primárního napětí. Pokud je určena hodnota krajní zátěže sekundárního vinutí, musí být měřicí transformátor zkoušen při jmenovitém primárním napětí, při zátěži odpovídající hodnotě krajní zátěže tohoto sekundárního vinutí a při účinníku o hodnotě 1. Další sekundární vinutí (pokud je) musí být bez zatížení. Pokud je hodnota krajní zátěže specifikovaná pro více než jedno sekundární vinutí, musí být měřicí transformátor zkoušen postupně pro každé vinutí zvlášť, přičemž každé z těchto vinutí je zatíženo odpovídající hodnotou krajní zátěže při účinníku o hodnotě 1. Zkouška musí pokračovat, dokud teplota měřicího transformátoru nedosáhne ustáleného stavu.
- b) Měřicí transformátory, které mají koeficient zvýšení napětí 1,5 při době trvání 30 s nebo 1,9 po dobu 30 s, se zkouší při jejich příslušném napěťovém faktoru s dobou trvání 30 s, jakmile nastane ustálený stav teploty měřicího transformátoru při 1,2násobku jmenovitého napětí. Zvýšení teploty nesmí překročit o více než 10 K hodnotu uvedenou v tabulce 10.
 POZNÁMKA: Relativně krátké trvání 30 s pro přepětí nepředstavuje měřitelný nárůst teploty po měření při jmenovitém napětí. V důsledku toho může být negativní vliv způsobený přepětí na měřicím transformátoru nejlépe posuzován nepřímo z pozorovaných nedostatků během zkoušek dielektrického typu.
- c) Měřicí transformátory, které mají činitel zvýšení napětí 1,9 při době trvání 8 hodin, se zkouší při 1,9násobku jmenovitého napětí po dobu 8 hodin, které následují ihned po dosažení ustáleného stavu teploty měřicího transformátoru při 1,2násobku jmenovitého napětí. Zvýšení teploty nesmí překročit o více než 10 K hodnoty uvedené v tabulce 10.

Pokud je jedno ze sekundárních vinutí pomocné, resp. jistící, provede se zkouška v souladu s výše uvedeným zkušebním postupem, počínaje zkouškou podle bodu a) při 1,2násobku jmenovitého primárního napětí a pak ihned následuje zkouška podle 5.1.c).

Při předzkoušebním přípravném procesu s 1,2násobkem jmenovitého primárního napětí je pomocné, resp. jistící vinutí, bez zátěže. Během zkoušky s 1,9násobkem jmenovitého primárního napětí po dobu 8 hodin musí být pomocné, resp. jistící, vinutí zatíženo velikostí zátěže odpovídající standardní hodnotě krajní zátěže (viz 1.18), zatímco ostatní vinutí jsou zatížena jmenovitou hodnotou zátěže.

POZNÁMKA: Měření napětí musí být provedeno na primárním vinutí, protože hodnota sekundárního napětí může být výrazně menší než jmenovitá hodnota sekundárního napětí vynásobená činitelem zvýšení napětí.

5.2 Zkouška zkratové odolnosti

Při této zkoušce musí být počáteční teplota měřicího transformátoru mezi +10 °C až +30 °C. Měřicí transformátor musí být napájen z primární strany, sekundární vinutí jsou zkratována. Doba trvání zkratu je 1 sekunda.

POZNÁMKA: Tento požadavek se použije také tam, kde jsou pojistky nedílnou částí měřicího transformátoru.

V průběhu zkratu nesmí být efektivní hodnota přiloženého napětí na primárních svorkách nižší, než je hodnota jmenovitého napětí.

POZNÁMKA: U induktivních měřicích transformátorů může být zkouška provedena napájením ze sekundární strany, přičemž svorky primárního vinutí jsou zkratovány.

Měřicí transformátor této zkoušce vyhověl, jestliže po ochlazení na teplotu okolí vyhovuje těmto požadavkům:

- a) není viditelně poškozen;
- b) jeho chyby se neliší od chyb zaznamenaných před zkouškami o více než polovinu mezních chyb v jeho třídě přesnosti;
- c) vyhovuje dielektrickým zkouškám podle článku 5.7 se zkušebními napětími sníženými na 90 % předepsaných hodnot;
- d) při prohlídce izolace u povrchu primárních i sekundárních vinutí se neukazuje významné poškození (například zuhelnatění).

Kontrola podle d) se nepožaduje, jestliže proudová hustota ve vinutí nepřekročí 160 A/mm² u vinutí z mědi, jehož vodivost není nižší než 97 % předepsané hodnoty. Proudová hustota se stanoví na základě měření symetrické efektivní hodnoty zkratového proudu na sekundárním vinutí (děleného jmenovitým převodem v případě primárního vinutí).

5.3 Zkouška primárního vinutí impulsním napětím

Zkušební napětí musí být přivedeno mezi každou síťovou svorku primárního napětí a zem. Uzemněné svorky primárního vinutí nebo nezkoušené svorky v případě dvoupólově izolovaného měřicího transformátoru, přinejmenším jedna svorka každého sekundárního vinutí, kostra, obal (pokud je) a jádro (má-li být uzemněno) musí být během zkoušky uzemněny. Impulsní zkouška obecně sestává z přivedení referenčních a zkušebních impulsů. Referenční impulsní napětí musí mít amplitudu mezi 50 % a 75 % jmenovitého zkušebního napětí. Při zkoušce musí být zaznamenávány vrcholová hodnota a tvar impulsního napětí. Důkaz o poruše je dán změnou tvaru průběhu impulsního napětí při porovnání průběhu referenčních a zkušebních impulsů. Pro detekci poruchy lze použít záznam proudu(-ů) v zemním obvodu nebo napětí přeneseného do sekundárního vinutí, ale jenom jako dodatečnou detekci k záznamu průběhu napětí.

POZNÁMKA: Uzemnění může být provedeno přes vhodný bočník nebo zařízení pro záznam proudu.

5.3.1 Zkouška atmosférickými impulsy

Zkušební napětí musí mít odpovídající hodnotu podle tabulky 2 podle nejvyššího napětí pro zařízení a podle určené izolační hladiny.

5.3.1.1 Vinutí s $U_m < 300$ kV

Zkouška se musí provést s kladnou i zápornou polaritou. Přiloží se nejméně 15 po sobě následujících impulsů stejné polarity, bez korekce na atmosférické podmínky. Měřicí transformátor se považuje za vyhovující impulsním zkouškám pro každou polaritu, jestliže jsou splněny následující podmínky:

- každá série („plus“ a „minus“) má alespoň 15 impulsů;

- nedojde k průrazu neobnovující se izolace, to je potvrzeno pěti po sobě jdoucími výdržnými impulzy, následujícími po každém přeskoku;
- měřicí transformátor vyhověl, i když došlo nanejvýše ke 2 přeskokům v každé sérii (tento postup vede k nejvýše 25 impulzům v sérii), nesmí být zjištěn žádný důkaz o narušení izolace (např. odchylka tvaru vlny zaznamenané veličiny při výrobních kusových zkouškách sloužících jako ověřovací zkouška).

Pokud dojde k přeskokům a není možné podat během zkoušky důkaz, že k přeskokům došlo v obnovující se izolaci, musí dojít po skončení dielektrických zkoušek k demontáži a prohlídce měřicího transformátoru. Je-li zpozorováno poškození neobnovující se izolace, měřicí transformátor nevyhověl zkoušce.

5.3.1.2 Vinutí s $U_m \geq 300$ kV

Zkouška se musí provést s kladnou i zápornou polaritou. Přiloží se 3 po sobě následující impulsy každé polarity, nekorigované na atmosférické podmínky. Měřicí transformátor vyhověl při zkoušce, když:

- nedošlo k žádným přeskokům;
- nebyl zaznamenán žádný jiný důkaz poruchy izolace (například nedošlo ke změnám ve tvaru průběhu zaznamenávaných impulsních veličin).

5.3.2 Zkouška spínacím impulsem

Zkušební napětí musí mít příslušnou hodnotu dle tabulky 2 podle nejvyššího napětí pro zařízení a podle určené izolační hladiny. Zkouška musí být provedena s kladnou polaritou. Patnáct za sebou následujících impulsů, korigovaných na atmosférické podmínky, se přivede na měřicí transformátor. Pro venkovní měřicí transformátory musí být tato zkouška provedena za deště (viz článek 5.4).

POZNÁMKA: Aby se předešlo přesycení jádra, je přípustné mezi jednotlivými impulzy upravit magnetický stav jádra vhodným způsobem.

Měřicí transformátor vyhověl při zkoušce, jestliže:

- nedošlo k průrazu vnitřní, neobnovující se izolace;
- nedošlo k přeskoku podél vnější, neobnovující se izolace;
- měřicí transformátor vyhověl této zkoušce, i když došlo nanejvýše ke 2 přeskokům; potvrdí to 5 po sobě následujících impulsů za každý přeskok přiložených po posledním impulzu ze série;
- nebyl zjištěn žádný jiný důkaz poruchy izolace (například nedošlo ke změnám ve tvaru průběhu zaznamenávaných veličin).

Jestliže dojde k přeskokům a není možné podat během zkoušky důkaz, že k přeskokům došlo v obnovující se izolaci, musí dojít po skončení dielektrických zkoušek k demontáži a prohlídce měřicího transformátoru. Je-li zpozorováno poškození neobnovující se izolace, musí být měřicí transformátor považován za nevyhovující zkoušce.

POZNÁMKA: Impulzy, při nichž došlo k přeskokům na stěny nebo stropy laboratoře, se neuvažují.

5.4 Zkouška za deště venkovních transformátorů

Pro měřicí transformátory s $U_m < 300$ kV musí být zkouška provedena střídavým napětím při kmitočtu 50 Hz a hodnotou zkušebního napětí podle tabulky 2 v závislosti na nejvyšším napětí pro měřicí transformátor, korigovaného na atmosférické podmínky.

Pro měřicí transformátory s $U_m \geq 300$ kV musí být zkouška provedena spínacími impulzy kladné polarity s hodnotou zkušebního napětí podle tabulky 2 v závislosti na nejvyšším napětí pro měřicí transformátor a na jmenovité izolační hladině.

5.5 Zkouška elektromagnetické kompatibility (EMC) – měření rušivého vysokofrekvenčního napětí (RIV)

Požadavky na rušivé vysokofrekvenční napětí se vztahují na měřicí transformátory s $U_m \geq 123$ kV, určené k instalaci ve vzduchem izolovaných rozvodnách.

Protože rušivé vysokofrekvenční napětí může být ovlivněno vlákny nebo prachem usazeným na izolátorech, je povoleno před začátkem měření otření izolátoru čistou textilií.

Musí být dodržen následující postup:

Měřicí transformátor vybavený příslušenstvím musí být suchý a čistý a musí mít přibližně stejnou teplotu jaká je v laboratoři, ve které se zkouška provádí.

Zkouška se provádí za následujících atmosférických podmínek:

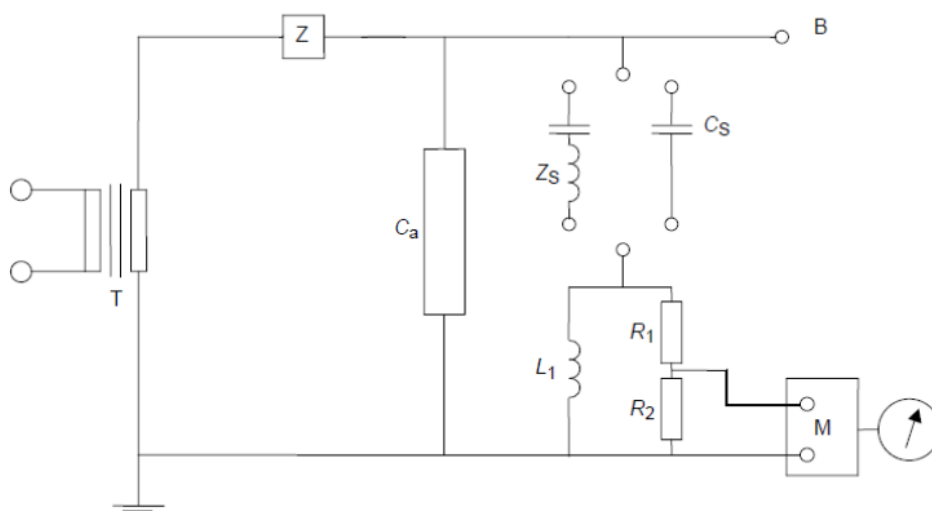
Teplota okolí: (10 až 30) °C

Atmosférický tlak: $(0,870 \cdot 10^5$ až $1,070 \cdot 10^5)$ Pa

Relativní vlhkost vzduchu: (45 až 75) %

Zkušební přípojovací vedení a jejich konce nesmí být zdrojem rušivého vysokofrekvenčního napětí.

Aby se zabránilo rušivým výbojům od primárních svorek, je třeba tyto svorky vhodným způsobem odstínit napodobením provozního stínění. Doporučuje se použít části trubky s kulovými zakončeními.



Legenda

T zkušební transformátor

C_a zkoušený předmět

Z filtr

B svorka s ochranou proti vzniku korony

M měřicí souprava se vstupním odporem R_M

$$Z_s + \left(R_1 + \frac{R_2 \cdot R_M}{R_2 + R_M} \right) = 300 \, \Omega$$

Z_s, C_s, L_1, R_1, R_2 viz CISPR 18-2

Obrázek 11 – Uspořádání pro zkoušku elektromagnetické kompatibility

Zkušební napětí se přikládá mezi jednu ze svorek primárního vinutí zkoušeného předmětu (C_a) a zem. Rám, kryt (pokud existuje), jádro (pokud je určeno k uzemnění) a jedna svorka každého sekundárního vinutí se uzemní.

Měřicí obvod musí být naladěný v pásmu od 0,5 MHz do 2 MHz se záznamem měřicího kmitočtu. Výsledky se vyjadřují v mikrovoltech.

Impedance mezi zkušebním vodičem a zemí, ($Z_S + (R_1 + R_2 // R_M)$) na obrázku 11, musí být $300 \Omega \pm 40 \Omega$ s fázovým úhlem nepřesahujícím 20° při měřicím kmitočtu.

Kondenzátor C_S může být také použitý místo filtru Z_S ; dostačující kapacita je 1 000 pF.

Filtr Z musí mít velkou impedanci při měřicím kmitočtu, aby se oddělil zdroj průmyslového kmitočtu od měřicího obvodu. Vhodnou hodnotu této impedance při měřicím kmitočtu lze nalézt mezi 10 000 Ω do 20 000 Ω .

Úroveň pozadí vysokofrekvenčního rušení (vysokofrekvenční rušení způsobené vnějším polem a vysokonapětovým měřicím transformátorem) musí být alespoň 6 dB (nejlépe 10 dB) pod danou úroveň vysokofrekvenčního rušení.

Před vlastním měřením se přiloží napětí $1,5 \times U_m/\sqrt{3}$ a udržuje se po dobu 30 sekund. Potom se napětí přibližně po dobu 10 sekund sníží na $1,1 \times U_m/\sqrt{3}$ a na této hodnotě se udržuje 30 sekund před vlastním měřením rušivého vysokofrekvenčního napětí.

Měřicí transformátor se považuje za vyhovující této zkoušce, jestliže je úroveň rušivého vysokofrekvenčního napětí nepřekročí 2 500 μV při $1,1 U_m/\sqrt{3}$.

5.6 Zkoušky přesnosti

Zkoušky pro schválení typu k prověření požadavků uvedených v 2.2.9.3 v případě měřicích transformátorů tříd 0,1 až 1 musí být provedeny pro 80 %, 100 % a 120 % jmenovitého napětí při jmenovitém kmitočtu

- pro rozsah zátěže I při 0 % a 100 % jmenovité zátěže při účinníku zátěže $\cos \beta = 1$;
- pro rozsah zátěže II a při 25 % a 100 % při účinníku zátěže $\cos \beta = 0,8$.

5.7 Zkouška primárních vinutí střídavým napětím průmyslového kmitočtu

Při zkoušce indukovaným napětím může být kmitočet zkušebního napětí vyšší, než je jmenovitý kmitočet, aby se zabránilo sycení magnetického jádra. Trvání zkoušky musí být 60 s.

Jestliže kmitočet zkušebního napětí je vyšší než dvojnásobek jmenovitého kmitočtu, může se doba zkoušky snížit pod 1 minutu podle vztahu:

$$\text{Trvání zkoušky (s)} = \frac{\text{dvojnásobek jmenovitého kmitočtu}}{\text{zkušební kmitočet}} \times 60 \text{ s}$$

5.7.1 Vinutí s $U_m < 300 \text{ kV}$

Zkušební napětí pro vinutí s $U_m < 300 \text{ kV}$ musí mít příslušnou hodnotu uvedenou v tabulce 2 podle nejvyššího napětí pro zařízení. Pokud existuje velký rozdíl mezi příslušným nejvyšším napětím pro zařízení (U_m) a daným jmenovitým primárním napětím, musí být indukované napětí omezeno na pětinašobek jmenovitého primárního napětí.

5.7.1.1 Dvoupólově izolované měřicí transformátory

Dvoupólově izolované měřicí transformátory se musí podrobit následujícím zkouškám:

a) Zkoušce přiloženým napětím

Zkušební napětí se přiloží mezi zem a mezi všechny svorky primárního vinutí vzájemně propojené. Kostra, obal (pokud je), jádro (má-li být uzemněno) a všechny svorky sekundárního vinutí musí být vzájemně propojeny a uzemněny.

b) Zkoušce indukovaným napětím

Podle uvážení výrobce může být zkouška provedena buď napájením sekundárního vinutí napětím takové velikosti, aby se v primárním vinutí indukovalo předepsané zkušební napětí nebo napájením primárního vinutí přímo předepsaným zkušebním napětím.

Zkušební napětí musí být měřeno v každém případě na straně primárního vinutí. Kostra, obal (pokud je), jádro (má-li být uzemněno) jedna svorka každého sekundárního vinutí a jedna svorka primárního vinutí musí být vzájemně propojeny a uzemněny.

Zkouška může být provedena zkušebním napětím přivedeným ke každé svorce primárního vinutí po poloviční dobu, nejméně však 15 s pro každou svorku.

5.7.1.2 Jednopolově izolované měřicí transformátory

Jednopolově izolované měřicí transformátory se musí podrobit následujícím zkouškám:

a) Zkoušce přiloženým napětím

Zkušební napětí musí mít odpovídající hodnoty podle 2.2.4.1 a musí být přiloženo mezi svorku primárního vinutí, která má být uzemněna a zem.

Kostra, obal (pokud je), jádro (má-li být uzemněno) a všechny svorky sekundárního vinutí musí být vzájemně propojeny a uzemněny.

b) Zkoušce indukovaným napětím

Zkouška musí být provedena podle 5.7.1.1. Svorka primárního vinutí, která v provozu bude uzemněna, musí být během zkoušky uzemněna.

5.7.2 Vinutí s $U_m \geq 300$ kV

Měřicí transformátor se musí podrobit následujícím zkouškám:

a) Zkoušce přiloženým napětím

Zkušební napětí musí mít odpovídající hodnotu podle 2.2.4.1 a zkouška musí být provedena podle 5.7.1.2.

b) Zkoušce indukovaným napětím

Zkušební napětí musí mít odpovídající hodnotu podle tabulky 2 v závislosti na jmenovité hodnotě zkušební napětí atmosférického impulsu. Zkouška musí být provedena podle 5.7.1.2.

5.8 Měření částečných výbojů

5.8.1 Zkušební obvod a měřicí zařízení

Měřicí zařízení musí měřit zdánlivý náboj Q vyjádřený v picocoulombech (pC). Jeho kalibrace musí být provedena po jeho zapojení do zkušební obvodu. Širokopásmové zařízení musí mít šířku pásma minimálně 100 kHz s horním kmitočtem nepřesahujícím 1,2 MHz. Úzkopásmové přístroje musí mít svůj rezonanční

kmitočet v rozsahu od 0,15 MHz do 2 MHz. Přednostně se doporučuje rozsah 0,5 MHz až 2 MHz, ale pokud je to proveditelné, uskuteční se měření při kmitočtu, který zajišťuje nejvyšší citlivost. Citlivost musí umožnit detekci částečných výbojů s amplitudou 5 pC.

POZNÁMKY:

1. Rušení musí být podstatně nižší než uvedená citlivost. Známé impulsy, které jsou způsobeny externím rušením, se neuvažují.
2. Pro potlačení externího rušení lze použít můstkové zapojení.
3. Pokud se použije zařízení umožňující elektronické potlačení rušení, musí být dokázáno pomocí změn jeho parametrů, že umožňuje detekci opakovaně se vyskytujících impulsů.

5.8.1.1 Zkušební postup pro jednopólově izolované měřicí transformátory

Po předzkušebním namáhání podle metody A nebo B se zkouška provede při napětí podle tabulky 3 a měření částečných výbojů se provádí po dobu 30 s.

Přítom hladina naměřených částečných výbojů nesmí překročit hodnoty uvedené v tabulce 3.

Metoda A: Napěťová hladina se dosáhne při snižování napětí po provedené zkoušce indukovaným napětím bez přerušení.

Metoda B: Měření částečných výbojů se provede po zkoušce indukovaným napětím. Napětí se zvyšuje na 80 % zkušebního napětí při zkoušce indukovaným napětím, na této hladině se ponechá po dobu přinejmenším 60 s a bez přerušení se sníží na napětí pro měření částečných výbojů.

Pokud není jinak stanoveno, volba jedné z uvedených metod je závislá na výrobci. Zvolená zkušební metoda musí být uvedena ve zkušebním protokolu.

5.8.1.2 Zkušební postup pro dvoupólově izolované měřicí transformátory

Zkušební obvod pro dvoupólově izolované měřicí transformátory musí být stejný jako pro jednopólově izolované měřicí transformátory, ale zkouška musí být provedena dvakrát přivedením zkušebního napětí na každou svorku, přičemž druhá svorka je spojena s nízkonapěťovou svorkou, kostrou a obalem (pokud je).

5.9 Zkouška střídavým napětím sekundárního vinutí a mezi částmi vinutí

Zkušební napětí 3 kV musí být přiloženo po dobu 60 s postupně mezi zkratované svorky každé sekce vinutí nebo každé sekundární vinutí a zem.

5.10 Zkouška software

5.10 Zkouška softwaru

Zkoušky softwaru se provádějí na základě předložené dokumentace a funkčních kontrol s využitím dokumentu Welmec 7.2.

5.10.1 Dokumentace

Posuzuje se, zda dokumentace obsahuje následující informace včetně těch, které jsou uvedeny v dalších odstavcích:

- popis softwaru z pohledu jeho funkce a funkce přístroje;
- popis přesnosti výpočetních algoritmů;
- popis uživatelského rozhraní, nabídek a dialogů;
- jednoznačnou identifikaci softwaru;
- popis hardwarových částí;
- operační a uživatelský manuál k softwaru elektroměru.

5.10.2 Identifikace

Kontrola dokumentace: posuzuje se, zda je algoritmus vytváření identifikace popsán v dokumentaci a zda je jeho součástí dynamická část, která je generována za chodu.

Funkční kontrola: kontroluje se, zda identifikace souhlasí s údaji výrobce a zda je možné vyvolat zobrazení identifikace za chodu přístroje. Pokud má přístroj více režimů, ve kterých je možné identifikaci zobrazit, testují se všechny.

5.10.3 Funkčnost

Kontrola dokumentace: posuzuje se, zda je součástí dokumentace základní popis funkce přístroje, případně popis výpočetních algoritmů a toku dat.

Funkční kontrola: kontroluje se, zda přístroj funguje v souladu s dokumentací. Provádí se testování metodou černé skříňky (black box) a porovnání vstupů a výstupů se simulovanými nebo nezávisle čtenými vstupy a výstupy. Tato zkouška může být nahrazena dalším testováním v rámci schvalování typu.

5.10.4 Ovlivnění uživatelským a komunikačním rozhraním

Kontrola dokumentace: posuzuje se, zda jsou součástí dokumentace je:

- popis realizace uživatelského a komunikačního rozhraní;
- popisu fyzického zhotovení (případně fyzického zabezpečení rozhraní);
- kompletní seznam všech příkazů uživatelského a komunikačního rozhraní s dostatečným popisem a přiřazením k funkcím nebo operacím s daty;
- deklarace o úplnosti seznamu všech příkazů.

Funkční kontrola: testují se náhodně vybrané příkazy uživatelského rozhraní (např. položky nabídek na displeji). Výrobce musí dodat všechna potřebná příslušenství, aby bylo možné vybrané komunikační příkazy otestovat laboratorních podmínkách. Testuje se reakce na požadavky mimo specifikace výrobce: jiné příkazy, jiné rozsahy hodnot, přerušování komunikace, výměna přístroje během komunikace.

5.10.5 Ochrana proti změnám

Kontrola dokumentace: posuzuje se, zda je součástí dokumentace popis ochrany proti náhodným i úmyslným změnám a posuzujeme vhodnost návrhu těchto ochran.

Funkční kontrola: testuje se odezva přístroje na výpadek napájení a výpadky komunikačních prostředků (pokud jsou použity). Testuje se, zda jsou všechny případné dialogy uživatelského rozhraní modifikující data v přístroji implementovány takovým způsobem, aby bylo od uživatele vyžadováno potvrzení voleb.

5.10.6 Ochrana přenášených dat (pokud se vyžaduje)

Kontrola dokumentace: posuzuje se, zda jsou součástí dokumentace:

- informace potřebné k rekonstrukci přenášených dat;
- popis ochrany proti náhodným a záměrným změnám během přenosu;
- popis komunikačních rozhraní a komunikačních protokolů;
- prokázání autenticity přenášených dat;
- popis detekce chybných dat vzniklých během přenosu;
- popis ochrany při zpoždění nebo přenosu komunikačními rozhraními.

Funkční kontrola: testuje se přenos dat s ohledem na jeho možné výpadky – reakci na přerušování komunikace a reakci na poškozená data. Testuje se, zda bloky dat obsahují všechny údaje potřebné pro jejich identifikaci. V případě, že je pro komunikaci vytvořen vlastní protokol, testuje se jeho implementace. Pokud je použit standardní protokol (běžně používaný s využitím standardních knihoven), kontroluje se jeho správné použití s ohledem na tok dat v programu.

5.10.7 Ochrana uchovávaných dat (pokud se vyžaduje)

Kontrola dokumentace: posuzuje se, zda jsou součástí dokumentace:

- seznam položek, které se ukládají;
- popis ochrany proti náhodným a záměrným změnám uložených dat;
- prokázání autenticity uložených dat;
- popis zobrazení uchovávaných dat;
- popis operace pro ukládání uchovávaných dat;
- popis kapacity a managementu pro uchovávání dat.

Funkční kontrola: testuje se reakce systému na výpadek napájení s ohledem na uchování relevantních dat. Testuje se, zda je paměť fyzicky chráněna proti výměně, nebo resetování uživatelem. Testuje se zobrazení uchovávaných dat.

5.10.8 Separace softwaru (pokud se vyžaduje)

Kontrola dokumentace: posuzuje se, zda jsou součástí dokumentace:

- seznam položek, které jsou součástí části software ovlivňujícího výsledky měření (legálně relevantní software - LRSW);
- popis, jak je indikace legálně relevantních informací chráněna před záměnou s informacemi generovanými částí software, jenž nemá vliv na výsledky měření (legálně nerelevantní software - LNRSW);
- popis ochranného rozhraní a jeho implementace.

Funkční kontrola: testuje se, zda zobrazení dat na displeji generovaných z LRSW je dostatečně odlišitelné od dat na displeji generovaných z LNRSW.

6 Prvotní ověření

Před prvotním ověřením musí být na štítku měřicího transformátoru uvedeno číslo certifikátu schválení typu.

Při ověřování měřicích transformátorů napětí se uskutečňují tyto zkoušky:

- a) technická prohlídka a kontrola správnosti značení svorek;
- b) určení chyb napětí a úhlu měřicího transformátoru.

Dále se kontroluje shodnost verze software s verzí specifikovanou v certifikátu schválení typu.

6.1 Potřebné pomůcky

Při ověřování měřicích transformátorů se používá toto zkušební zařízení:

6.1.1 Měřicí sestava

Měřicí sestava pro zkoušení při ověřování měřicího transformátoru je sestava skládající se z etalonového měřicího zařízení, etalonového měřicího transformátoru napětí nebo etalonového napěťového děliče a zátěží transformátoru napětí, pomocných měřicích přístrojů pro měření napětí, kmitočtu, zkreslení a z napájecích obvodů s regulací.

6.1.2 Zátěže měřicího transformátoru

Používají se zátěže s účinníkem $\cos \beta = 0,8$ resp. $\cos \beta = 1$, určené pro daný kmitočet podle 2.2.7, umožňující s odpovídající chybou nastavení jmenovité hodnoty, dané kombinací vlastní zátěže a impedance měřicího zařízení. Zátěže měřicího transformátoru jsou dány hodnotami v 2.2.8.

6.1.3 Napájecí zdroje

Používají se zdroje s regulací napětí harmonického průběhu v potřebném rozsahu s odpovídající přesností nastavení, stabilitou a zkreslením menším než 5 %.

6.1.4 Měřič zkreslení

Pomocí měřiče zkreslení se sleduje dodržení podmínky z článku 6.2 pro sledování tvaru křivky napětí.

6.2 Podmínky v průběhu zkoušek

Měřicí transformátory se zkouší při jmenovitém kmitočtu s největší odchylkou 1 %, při harmonickém průběhu napětí, jehož činitel zkreslení nepřevyšuje 5 %, teplotě okolního prostředí +15 °C až +25 °C, relativní vlhkosti vzduchu nejvýše 75 % a vnějším magnetickém poli do 1 mT.

6.3 Popis zkoušek

6.3.1 Mechanické poškození

U měřicího transformátoru se kontroluje, zda nejsou mechanicky poškozeny, jejich úplnost, správnost a čitelnost údajů na štítku, označení a upevnění svorek.

6.3.2 Správnost značení svorek

Při kontrole správnosti značení svorek měřicího transformátoru se zkoušený a etalonový transformátor zapojí v měřicí sestavě tak, aby primární napětí bylo připojeno na sobě odpovídající svorky.

Tomu odpovídá paralelní spojení svorky „U“ etalonu se svorkou „A“ a svorky „V“ se svorkou „B“ nebo „N“ zkoušeného měřicího transformátoru. Sekundární svorky obou transformátorů se připojí paralelně ke stejně značeným svorkám měřicího zařízení. Pokud při nastavení primárního napětí na hodnotu 10 % U_{IN} je možné měřicím zařízením měřit chyby, je značení svorek správné. V opačném případě se měřicí transformátor vyřadí z dalšího zkoušení.

6.4 Určení chyb napětí a úhlu měřicích transformátorů

Při určování chyb napětí a úhlu měřicího transformátoru musí být měřicí zařízení a zátěž měřicího transformátoru připojeny samostatnými kabely k sekundárním svorkám zkoušeného transformátoru.

U měřicího transformátoru s několika sekundárními vinutími se jeho chyby napětí a úhlu určují, když vinutí, které není zkoušeno:

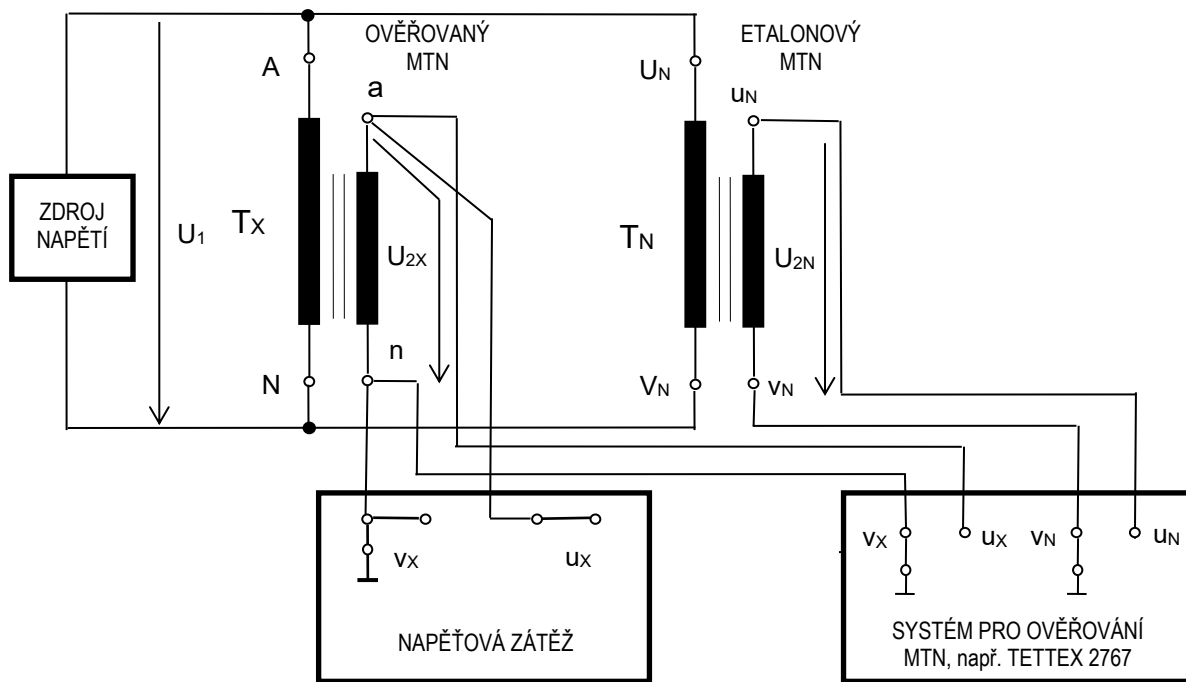
- a) zůstane otevřené (nulová zátěž);
- b) se zatíží jmenovitou zátěží Z_N .

Je-li měřicí transformátor napětí opatřen pomocným vinutím (viz. čl. 1.23), nesmí být při měření přesnosti ostatních sekundárních vinutí pomocné vinutí zatíženo.

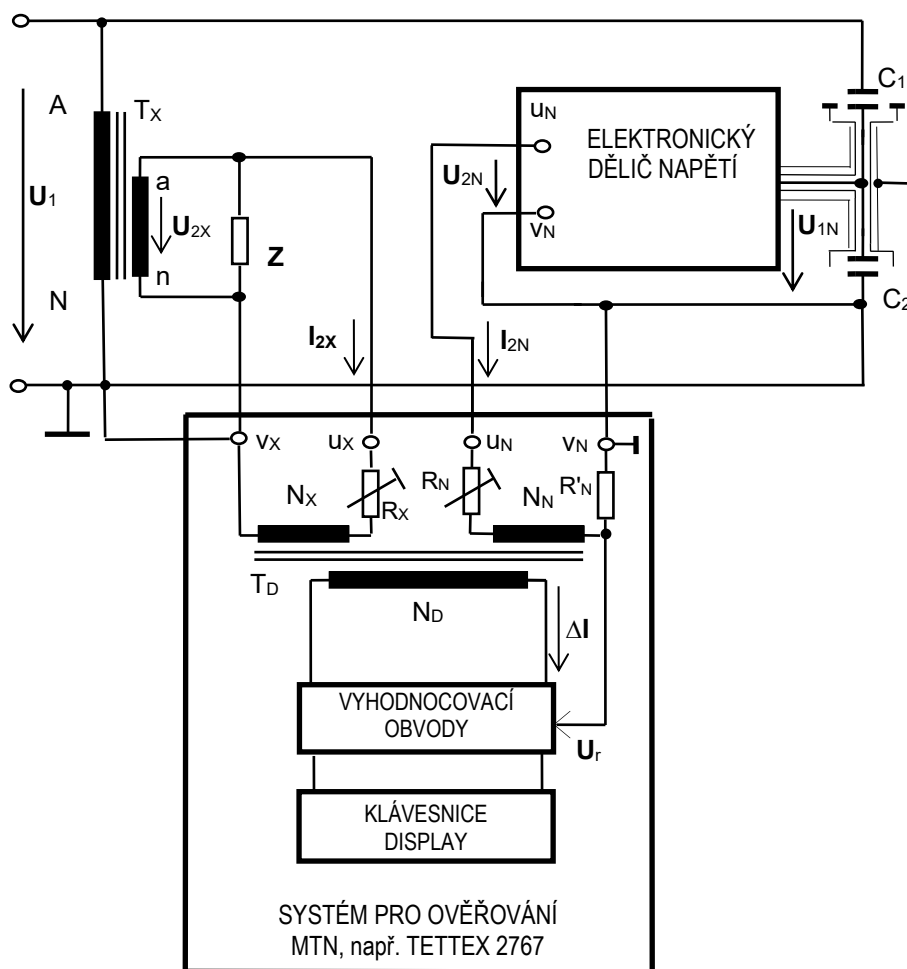
Chyby napětí a úhlu se odečtou na měřicím zařízení sestavy a případně se korigují na chyby etalonu a měřicího zařízení. Uspořádání pro určení chyb měřicího transformátoru pomocí etalonového měřicího transformátoru je na obr. 12, použití etalonového kapacitního děliče je na obr. 13. Pokud jsou známy chyby etalonu, provede se korekce měřeného transformátoru podle vztahu

$$\varepsilon_{UX} = \varepsilon_{UN} + \varepsilon_{UM}, \quad \delta_{UX} = \delta_{UN} + \delta_{UM}, \quad (2)$$

kde ε_{UX} a δ_{UX} jsou chyby měřeného transformátoru (%; '), ε_{UN} a δ_{UN} jsou chyby použitého etalonu (%; ') a ε_{UM} a δ_{UM} jsou údaje systému pro vyhodnocení chyb (%; ').



Obrázek 12 – Uspořádání pro určení chyb pomocí etalonového měřicího transformátoru



Obrázek 13 – Uspořádání pro určení chyb pomocí kapacitního děliče

Chyby napětí a úhlu měřicího transformátoru se zjišťují v rozmezí mezi 80 % a 120 % jmenovité hodnoty napětí U_{IN} , kde musí vyhovovat hodnotám podle tabulky 4. Při ověřování se doporučuje kontrola chyb při 80 %, 100 % a 120 % jmenovité hodnoty napětí U_{IN} . Při jmenovitých zátěžích (1; 2,5; 5; 10) VA a účinníku 1 (rozsah zátěže I.) se ověřování provádí při zátěži 0 VA a 100 % jmenovité zátěže. Při jmenovitých zátěžích (10; 25; 50; 100) VA a při induktivním charakteru účinníku 0,8 (rozsah zátěže II.) se ověřování provádí při zátěži (25 a 100) % jmenovité zátěže. Velikost chyb nesmí být větší, než údaje v tabulce 4.

Největší dovolené chyby napětí a úhlu nesmí být překročeny u měřicího transformátoru s připojeným příslušenstvím, pokud je nedílnou součástí transformátoru.

Nastavení primárního napětí v jednotlivých měřených bodech musí být zaručeno s největší dovolenou chybou $\pm 0,5$ % měřené hodnoty. Chyby velikosti impedance zátěží při ověřování měřicího transformátoru nesmí být větší než ± 3 % požadované hodnoty. Chyby reálné a imaginární složky impedance zátěží obecného typu nesmí být větší než 3 % jmenovitých hodnot.

6.5 Určení chyb napětí a úhlu kombinovaných měřicích transformátorů

6.5.1 U kombinovaných měřicích transformátorů proudu a napětí musí transformátor proudu podle provedení vyhovovat podmínkám uvedeným v předpisu pro transformátory proudu a transformátor napětí podmínkám uvedeným v tabulce 4, resp. odpovídajícím požadavkům pro proudovou část.

6.5.2 U kombinovaných měřicích transformátorů se musí zjistit vzájemné působení obou:

- a) vliv měřicího transformátoru proudu na měřicí transformátor napětí;
- b) vliv měřicího transformátoru napětí na měřicí transformátor proudu.

6.5.3 Vliv zkoušeného měřicího transformátoru proudu na zkoušený měřicí transformátor napětí se zjistí tak, že se zjistí chyby napětí a úhlu zkoušeného měřicího transformátoru napětí:

- a) při rozpojených primárních svorkách měřicího transformátoru proudu;
- b) při primárním proudu 120 % I_{IN} (nebo při proudu rozšířeného rozsahu) a při 25 % a 100 % hodnoty jmenovité sekundární zátěže Z_N .

6.5.4 Vliv zkoušeného měřicího transformátoru napětí na zkoušený měřicí transformátor proudu se zjistí tak, že se zjistí chyby proudu a úhlu zkoušeného měřicího transformátoru proudu:

- a) při rozpojených primárních svorkách měřicího transformátoru napětí;
- b) při primárním napětí 120 % U_{IN} a při 25 % a 100 % hodnoty jmenovité sekundární zátěže.

6.5.5 Zjištěné chyby proudu, napětí a úhlu provozního kombinovaného měřicího transformátoru při vzájemném působení musí vyhovovat podmínkám uvedeným v 2.2.10.3, resp. v tabulce 4, stanoveným pro oddělené zjišťování chyb.

7 Následné ověření

Následné ověření se provádí stejným postupem jako prvotní ověření podle kapitoly 6.

Na měřidla se při ověřování uplatňují metrologické požadavky, které byly rozhodné pro jejich uvedení do oběhu.

8 Přezkoušení měřidla

Při přezkušování měřidel podle § 11a zákona o metrologii na žádost osoby, která může být dotčena jeho nesprávným měřením, se postupuje dle kapitoly 6.

9 Oznámené normy

ČMI oznámí pro účely specifikace metrologických a technických požadavků na měřidla a pro účely specifikace metod zkoušení při schvalování jejich typu a ověřování, vyplývajících z tohoto opatření obecné povahy, české technické normy, další technické normy nebo technické dokumenty mezinárodních, popřípadě zahraničních organizací, nebo jiné technické dokumenty obsahující podrobnější technické požadavky (dále jen „oznámené normy“). Seznam těchto oznámených norem s přiřazením k příslušnému opatření oznámí ČMI společně s opatřením obecné povahy veřejně dostupným způsobem (na webových stránkách www.cmi.cz).

Splnění oznámených norem nebo splnění jejich částí se považuje v rozsahu a za podmínek stanovených tímto opatřením obecné povahy za splnění těch požadavků stanovených tímto opatřením, k nimž se tyto normy nebo jejich části vztahují.

Shoda s oznámenou normou je jedním ze způsobů, jak prokázat splnění požadavků. Tyto požadavky mohou být splněny i jiným technickým řešením garantujícím stejnou nebo vyšší úroveň ochrany oprávněných zájmů.

II. ODŮVODNĚNÍ

ČMI vydává podle § 14 odst. 1 písmeno j) zákona o metrologii k provedení § 6 odst. 2, § 9 odst. 1 a 9 a § 11a odst. 3 zákona o metrologii toto opatření obecné povahy, kterým se stanovují metrologické a technické požadavky na stanovená měřidla a zkoušky při schvalování typu a při ověřování stanovených měřidel – „měřicí transformátory napětí“.

Vyhláška č. 345/2002 Sb., kterou se stanoví měřidla k povinnému ověřování a měřidla podléhající schválení typu, ve znění pozdějších předpisů, zařazuje v příloze Druhový seznam stanovených měřidel uvedený druh měřidel pod položkou 4.1.4 Měřicí transformátory proudu a napětí mezi měřidla podléhající schvalování typu a povinnému ověřování.

Tento předpis (Opatření obecné povahy) bude oznámen v souladu se směrnicí Evropského parlamentu a Rady (EU) č. 2015/1535 ze dne 9. září 2015 o postupu při poskytování informací v oblasti technických předpisů a předpisů pro služby informační společnosti.

III. POUČENÍ

Proti opatření obecné povahy nelze podat opravný prostředek § 173 odst.2 SprŘ.

Dle ustanovení § 172 odst. 5 SprŘ se proti rozhodnutí o námitkách nelze odvolat ani podat rozklad.

Soulad opatření obecné povahy s právními předpisy lze posoudit v přezkumném řízení dle ust. § 94 až § 96 SprŘ. Účastník může dát podnět k provedení přezkumného řízení ke správnímu orgánu, který toto opatření obecné povahy vydal. Jestliže správní orgán neshledá důvody k zahájení přezkumného řízení, sdělí tuto skutečnost s uvedením důvodů do třiceti dnů podatelí. Usnesení o zahájení přezkumného řízení lze dle ust. § 174 odst. 2 SprŘ vydat do tří let od účinnosti opatření obecné povahy.

IV. Ú Č I N N O S T

Toto opatření obecné povahy nabývá účinnost patnáctým dnem od dne vyvěšení na úřední desce (§ 24d zákona o metrologii).

generální ředitel ČMI

Účinnost: 2. 9. 2022